

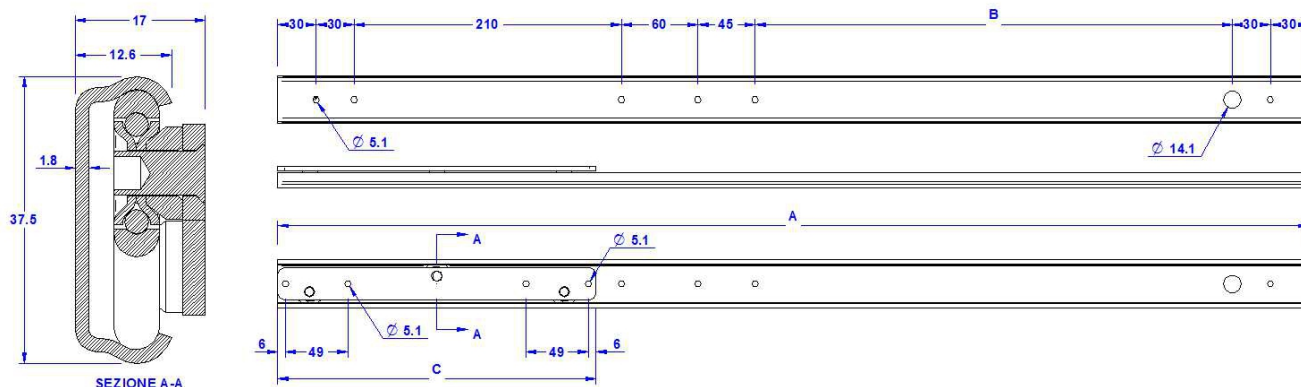
Führung



Die Führung besteht aus einem dreirädrigen Schlitten, der in einem kaltgeformten Aluminiumprofil gleitet. Das Hauptmerkmal unserer Führung ist ihre besondere Eignung für den Einsatz in Hochtemperaturumgebungen.

ANWENDUNGEN

- KAMIN
- SCHUBLADEN
- Türen



CODICE	DESCRIZIONE	A	B	C
GCAR3P600C80	Führung CAR3 profil 600 mit trolley 80MM	600	165	80
GCAR3P600C250	Führung CAR3 profil 600 mit trolley 250MM	600	165	250
GCAR3P810C80	Führung CAR3 profil 810 mit trolley 80MM	810	375	80
GCAR3P810C250	Führung CAR3 profil 810 mit trolley 250MM	810	375	250
GCAR3P810C350	Führung CAR3 profil 810 mit trolley 350MM	810	375	350

CMM Italy srl

30030 Mellaredo di Pianiga (VE) Via Tagliamento, 10 - Tel. 041 5190344 - Fax 0415194646
 Mail: info@cmmitaly.com - www.cmmitaly.com